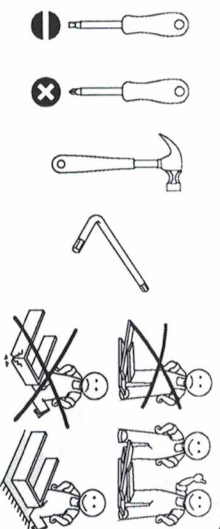


МЕБЕЛЬНАЯ КОМПАНИЯ
ZARPECHBE

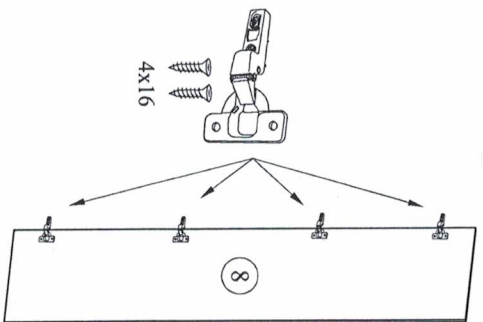
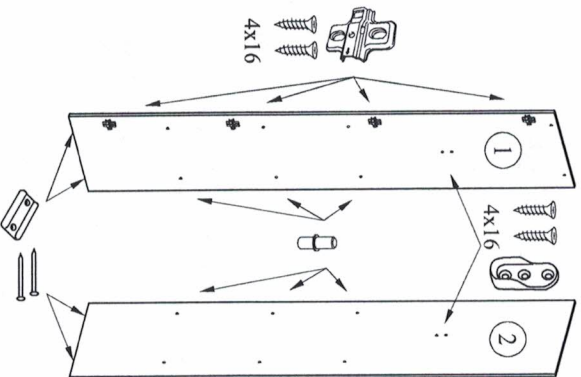
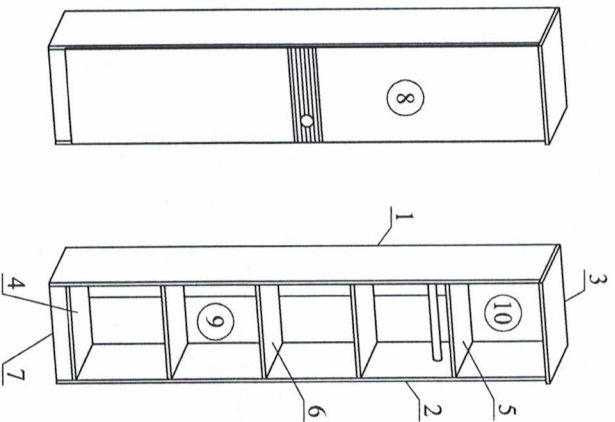


Шкаф для белья
Набор мебели «Саманта»
Модуль СМ5
Проект БНЗ 88.05.00.00.00
Инструкция по сборке.



Детали, составляющие изделие, пронумерованы. Нюмера и названия деталей представлены на упаковочных этикетках и соответствуют номерам деталей в данной инструкции.

1. Подготовка деталей к сборке



ВНИМАНИЕ!
Шкаф может быть как левого так и правого открывания. Закрепите ответные планки на детали 1 или 2 в зависимости от открывания.

Гарантия изготовителя:

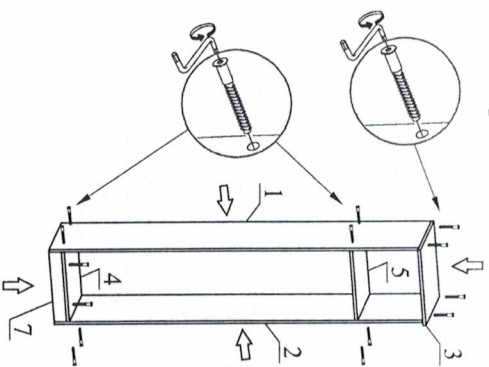
- Гарантийный срок эксплуатации корпусной мебели - 24 месяца.
- Претензии по комплектности и качеству должны направляться покупателем в магазин, где была приобретена мебель.
- Гарантия включает выполнение ремонтных работ и замену дефектных деталей.
- Настоящая гарантия не распространяется на замену деталей в связи с их естественным износом.

Изделие снимается с гарантийного обслуживания в следующих случаях:

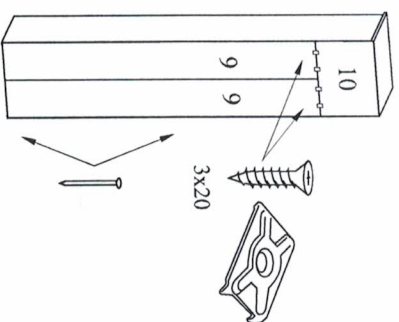
- Наличие механических повреждений;
- Ущерб в результате несоблюдения потребителем правил эксплуатации;
- Использование изделия не по назначению;
- Ущерб в результате умышленных или ошибочных действий потребителя;
- Ущерб или утрата изделия вследствие обстоятельств непреодолимой силы (стихий, пожар, молния и т.п.), несчастных случаев;
- При наличии следов постороннего вмешательства;
- При изменении конструкции изделия.

Детали мебели.		
№	Размер	Кол-во
1,2	2100x560	2
3	460x596	1
4,5	426x560	2
6	424x550	3
7	426x70	1
8	2024x440	1
9	Х/ДФ 1700x228	2
10	Х/ДФ 412x456	1
Фурнитура.		
	Шуруп 4x16	20
	Шуруп 3x20	4
	Возль 2x25	50
	Стяжка-директа	14
	Полкодержатель	12
	Подпятник	4
	Петля полунавесная	4
	Скоба мебельная	4
	Ручка	1
	Заглушка диаметром 14 мм	8
	Планга овальная L=419мм	1
	Штангодержатель	2
	Винт 4x25	1
	Стяжка VS-34	1

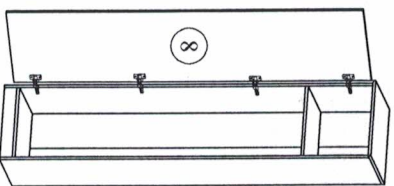
2. Сборка.



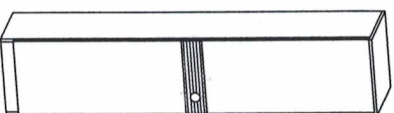
Вид сзади.



Выровняйте диагональ шкафа.
Закрепите ХДФ с помощью гвоздей 2x25,
скобы мебельной и шурупов 4x16



Закрепите двери на
ответные планки петель.



Установите штангу или полку.
Закрепите ручку с помощью винта 4x25.
Закройте видимый крепеж заглушками.

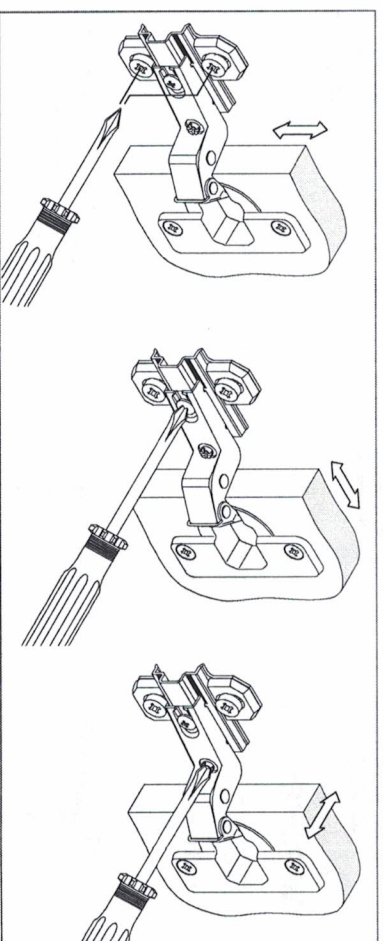
Для соединения модулей друг с другом
проверьте отверстие диаметром 5 мм
в боковых стенках и снимите стяжкой VS-34.



Регулирование по
высоте

Регулирование
глубины

Регулирование
наложения



УВАЖАЕМЫЙ ПОКУПАТЕЛЬ!

Благодарим Вас за приобретение нашего изделия мебели. Чтобы наша мебель доставляла Вам радость, просим соблюдать указанные в этой инструкции рекомендации. Сохранность и долговечность мебели зависит от правильного использования и ухода за ней.

ПРАВИЛА ЭКСПЛУАТАЦИИ И УХОДА ЗА МЕБЕЛЬЮ.

Для сохранения мебели в течение длительного времени необходимо соблюдать следующие

правила:

- при ослаблении соединений периодически подтягивать винты;
- удалять пыль мягкой тканью или специальными салфетками;
- освежать мебель и удалять нумерацию на деталях только специальными составами ,предназначенными для ухода за мебелью;
- беречь поверхность от повреждений , т.к. их ремонт невозможен;
- предохранять изделия от попадания на поверхности кислот, щелочей, растворителей;
- не допускать контакта с водой;
- не устанавливать изделие вблизи отопительных приборов;
- не содержать изделие в сырых, неотапливаемых, непроветриваемых помещениях;
- не передвигать по поверхности тяжелые, твердые предметы;
- не ставить на поверхность горячие предметы;
- не применять при протирке любые чистящие средства;
- после сборки, изделие установить на ровной горизонтальной поверхности, во избежание перекоса изделия.

Ввиду усовершенствования технологии, изменения конструкции узлов, поступления новых материалов, возможны некоторые отклонения по сравнению с данной инструкцией.
Гарантийный срок эксплуатации мебели бытовой - 24 мес.
Срок службы изделия 10 лет